

仕様

品名	型式	機体寸法 (mm)	重量 (Kg)	電気容量
培土充填機	FRF-C	1785 × 750 × 820	180	100V-200W+90W
供給コンベア	FRC-M	2790 × 1890 × 1450	450	100V-400W+200W
供給コンベア	FRC-N	2500 × 1360 × 1450	210	100V-400W
循環コンベア	FRC-V	1900 × 770 × 2000	77	100V-90W
排出ローラ	FRR	1200 × 380 × 610	25	
土搬送コンベア	FRT-L	3960 × 850 × 2200	140	100V-400W
培土混合機	FRM-5	1200 × 1200 × 1230~1650	180	200V-750W

苗木用育苗機械



製造元



サークル機工株式会社

本社 〒073-0043 北海道滝川市幸町3丁目3番12号

TEL : 0125 (22) 4350 FAX : 0125 (24) 7126

お求めは



サークル機工株式会社



使用機械

最大容量200ℓ



①培土混合機 FRM-5
堆肥や肥料と培土の混合



②培土充填機 FRF-C
ポットや苗木コンテナへの土入れ



③排出ローラ FRR
培土充填機から苗の移動



⑥土搬送コンベア FRT-L
培土混合機から供給コンベアへの移動

⑦供給コンベア FRC-M
培土充填機への土入れ



④供給コンベア FRC-N
培土充填機への土入れ



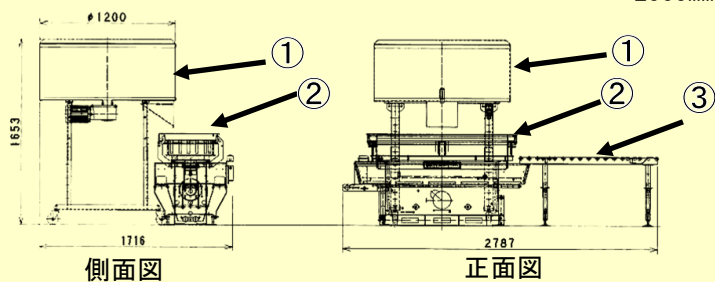
⑤循環コンベア FRC-V
供給コンベアへの土入れ

- ①培土混合機 FRM-5 ②培土充填機 FRF-C ③排出ローラ FRR

小規模向

特徴: 培土混合機から直接培土充填機に土入れします

設置使用面積
2000mm × 3000mm



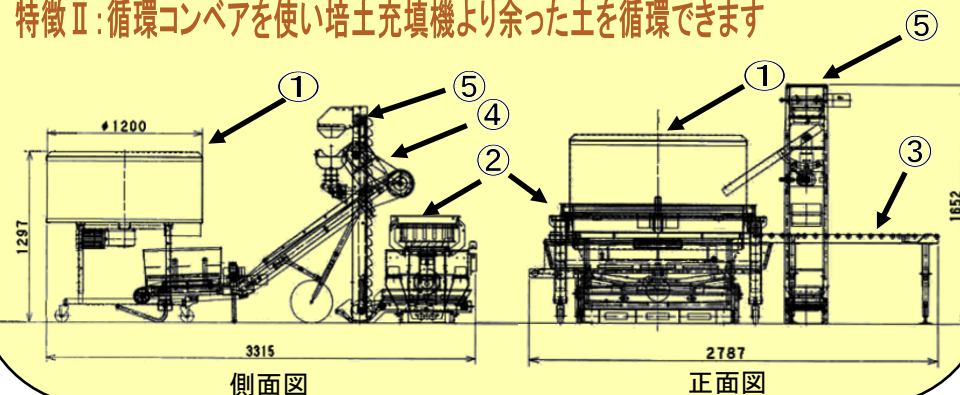
- ①培土混合機 FRM-5 ④供給コンベア FRC-N
②培土充填機 FRF-C ⑤循環コンベア FRC-V
③排出ローラ FRR

中規模向

設置使用面積

3500mm × 3000mm

特徴Ⅰ: 供給コンベアを使用することにより培土充填機への土入れがより楽になります
特徴Ⅱ: 循環コンベアを使い培土充填機より余った土を循環できます



- ①培土混合機 FRM-5 ⑤循環コンベア FRC-V
②培土充填機 FRF-C ⑥土搬送コンベア FRT-L
③排出ローラ FRR ⑦供給コンベア FRC-M

大規模向

設置使用面積

3500mm × 5500mm

特徴: 中規模の特徴に加え大型ホッパー付き供給コンベアに土を貯めて(最大容量:1400ℓ) 土入れがスムーズに行えます

